



ORDINUL ARHITECTILOR
DIN ROMANIA
7791
Cristian-Mihai
TRINCA
Arhitect
cu drept de semnătură

NOTA
Tmplaria de PVC și detaliile aferente acestora se vor alege de către beneficiar, împreună cu un reprezentant al producătorului. Modalitatea de deschidere a uşilor și numărul câștilor fixe și mobile se vor alege, de asemenea, de către beneficiar, împreună cu reprezentantul producătorului. Directia de deschidere din afară este stabilita doar orientativ de către arhitect.

TAMPLARIE PROPUSĂ SPRE SCHIMBARE - FERESTRE -

NR. ID.	SPATIU/AFERENT	DETALII	NR. BUC.	L x H	SUPRAFAȚĂ SIMBOL ÎN PLAN	VEDERE EXT.
FB18 PVC	B3 Living	templaria PVC	1	1,55x1,30	6,8	
FB11B PVC	B11 balcon	templaria PVC	1	2,50x1,55	4,50	
FB11B PVC	B11 balcon	templaria PVC	2	1,55x1,55	1,78	
FB14B PVC	B14 balcon	templaria PVC	1	2,50x1,55	4,50	
FB14B PVC	B14 balcon	templaria PVC	2	1,55x1,55	1,78	
FB15B PVC	B15 balcon	templaria PVC	1	2,50x2,45	6,86	
FB15B PVC	B15 balcon	templaria PVC	2	1,10x2,45	2,70	
FBE PVC	Ucatorie	templaria PVC	1	0,80x1,30	1,04	

TAMPLARIE PROPUSĂ SPRE SCHIMBARE - FERESTRE -

NR. ID.	SPATIU/AFERENT	DETALII	NR. BUC.	L x H	SUPRAFAȚĂ	SIMBOL ÎN PLAN	VEDERE EXT.
FAB1B PVC	A8 balcon	templaria PVC	1	2,50x2,45	6,8		
FAB1B PVC	A8 balcon	templaria PVC	2	1,10x2,45	2,70		
FA11B PVC	A11 balcon	templaria PVC	1	2,50x2,45	6,8		
FA11B PVC	A11 balcon	templaria PVC	2	1,10x2,45	2,70		
FA15 PVC	Ucatorie	templaria PVC	1	0,80x1,30	1,04		
FB3 PVC	B3 Bucatarie	templaria PVC	1	0,80x1,30	1,04		
FB3B PVC	B3 Dormitor 1	templaria PVC	1	1,50x1,30	3,8		
FB3B PVC	B3 Dormitor 2	templaria PVC	1	1,55x1,30	3,2		

TAMPLARIE PROPUSĂ SPRE SCHIMBARE - USI -

NR. ID.	DETALII	NR. BUC.	CANATE	L x H	SUPRAFAȚĂ	SIMBOL ÎN PLAN	VEDERE EXT.
UA acces PVC	templaria PVC	1	2	1,55x2,20	3,43		
UB acces PVC	templaria PVC	1	2	1,55x2,20	3,43		

VERIFICATOR/EXPERT	NUME	SEMNAȚURA	CERINȚA
PROIECTANT DE SPECIALITATE	NUME	SEMNAȚURA	Scara
Specificatie	Scara		
Self proiect	1%		
Proiectat			
Desenat			
Verificat			

S.C. EURODRAFT PROJECT DESIGN S.R.L.
Soseala, str. Magdolnei, nr.14, Jud.Timis
Căminul nr. 110, Str. Șosea nr. 14, Timișoara
Căminul nr. 110, Str. Șosea nr. 14, Timișoara
Căminul nr. 110, Str. Șosea nr. 14, Timișoara
E-mail: office@eurodraftprojectdesign.ro
RO 272.317.098 / RO 272.317.098
RO 272.317.098 / RO 272.317.098
RO 272.317.098 / RO 272.317.098

REFERAT de verificare/ RAPORT de expertiza tehnica
titlu/nr./data

Titlu: Mun. Timisoara
Beneficiar: Asociatia de proprietari, str. Aleea Sagetii, nr. 5, sc. A+B
Amplasament: Jud. Timis, mun. Timisoara, str. Aleea Sagetii, nr. 5, sc. A+B
C.F. nr. 403317-C1, nr. top. 26310

Proiect nr. 132/5/2017

Denumire proiect: Reabilitare termica imobil - Aleea Sagetii nr. 5, sc. A+B
Planșă nr. D.T.P.T.H+ C.S.+ D.E.

Titlu planșă: TABLOU DE TAMPLARIE FERESTRE SI USI PROPUSE
Data: SEPT 2018
Ing. Gavrilăscu Rodica



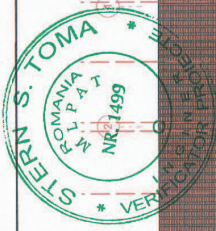
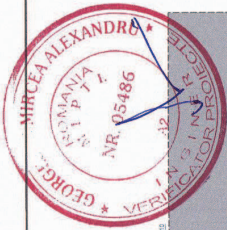
EXISTENTA
CONSTRUCTIE

NOTA
 Culoarea de culoare folosite pt. reprezentarea faadelor au doar caracter orientativ. Din cauza diferentelor de redare dintre printuri/monitorul calculatorului si culoarea este necesara consultarea unui profesionist pt. alegerea culorii si numarilor de culoare dorite.

- Ecilisa/rigla metalica pentru prinderea panourilor
- Tamplarie existenta din PVC cu geam termozolant clar
- Tamplarie propusa din PVC cu geam clar

Culoare NCS: S 0500-N sau S 0020-Y50R
 Culoare NCS: S 0500-N

VERIFICATOR/EXPERT	NUME	SEMNATURA	CERINTA
PROIECTANT DE SPECIALITATE	NUME	SEMNATURA	CERINTA
<p>EuroDraft S.C. EURO-DRAFT PROJECT DESIGN SRL Suceava, str. Mergului, nr. 14, Jud. Timis CUI: 202015507 / ROC: 055040720 Telefon: 0744 500 000 / 0744 500 001 E-mail: office@eurodraftprojectdesign.ro</p>			
SPECIFICATIE	NUME	SEMNATURA	SCARA
Sel proiect:	arh. Trinca Cristian		1:100
Proiectat:	arh. Trinca Cristian		
Desenat:	arh. Trinca Cristian		
Verificat:	Ing. Gavvulescu Rodica		
Titular: Mun. Timisoara Buc. Timisoara			Proiect nr. 132/6/2017
Amplasament: Jud. Timis, mun. Timisoara, str. Aleea Sagetii, nr. 5, sc. A+B, C.P. nr. 403317-C1, nr. top. 26310			Faza D.T.P. TH+ C.S.+D.E.
Denumire proiect: Reabilitare termica imobil - Aleea Sagetii nr. 5, sc. A+B			Planşa nr. A.27
Titlu planşa: DETALIU STRUCTURA FIXARE PANOURI - FATA PRINCIPALA, PROPUSA			Data SEPT 2018



OFICIUL ARHITECTURILOR
Județul ROMANIA
7791
Cristian-Mihail
TRINCA
Arhitect
ca delegat de semnatura



Imbinare panou

NOTA
Culoarea de culoare folosite pt. reprezentarea faadelor au doar caracter orientativ. Din cauza diferentelor de redare dintre printuri/monitorul calculatorului si culoarea este necesara consultarea unui specialist in proiectare si alegerea mai exacta a nuanțelor de culoare dorite.

- Eclisărigla metalica pentru prinderea panourilor
- Tamplarie existenta din PVC cu geam termolizolant, clar
- Tamplarie propusa din PVC cu geam clar

Culoare NCS: S 0500-N sau S 6020-Y50R

Culoare NCS: S 0500-N

Eurodraft Project Design
Societate de expertiza tehnica

PROIECTANT DE SPECIALITATE
S.C. EURODRAFT PROJECT DESIGN SRL
Soseaua nr. 14, Juc. Treis
Tel. 0720 315 997 Fax 0356 467 757
E-mail: office@eurodraftdesign.ro

VERIFICATORI EXPERT

VERIFICATORI EXPERT	NUME	SEMNATURA	CERINTA
Sef proiect	arn. Trinca Cristian	[Signature]	Scara 1:100
Proiectant	arn. Trinca Cristian	[Signature]	
Desenat	arn. Trinca Cristian	[Signature]	
Verificat	Ing. Gavrilăscu Rodica	[Signature]	Data: SEPT 2018

PROIECT nr. 132/5/2017

Asociatia de proiectare Asociatia de proiectare Arhitecti Sosele Sagetii nr. 5, sc. A+B, Irid. Timpu, Timisoara, str. Aleea Sagetii, nr. 5, sc. A+B, C.F. nr. 403317-C1, nr. top. 26310

Denumire proiect: Reabilitare termica imobil - Aleea Sagetii nr. 5, sc. A+B

Titlu planșă: DETALIU STRUCTURA FIXARE PANOURI - FATADA SECUNDAARA PROPUSA

Planșă nr.: A.28

Scara: 1:100

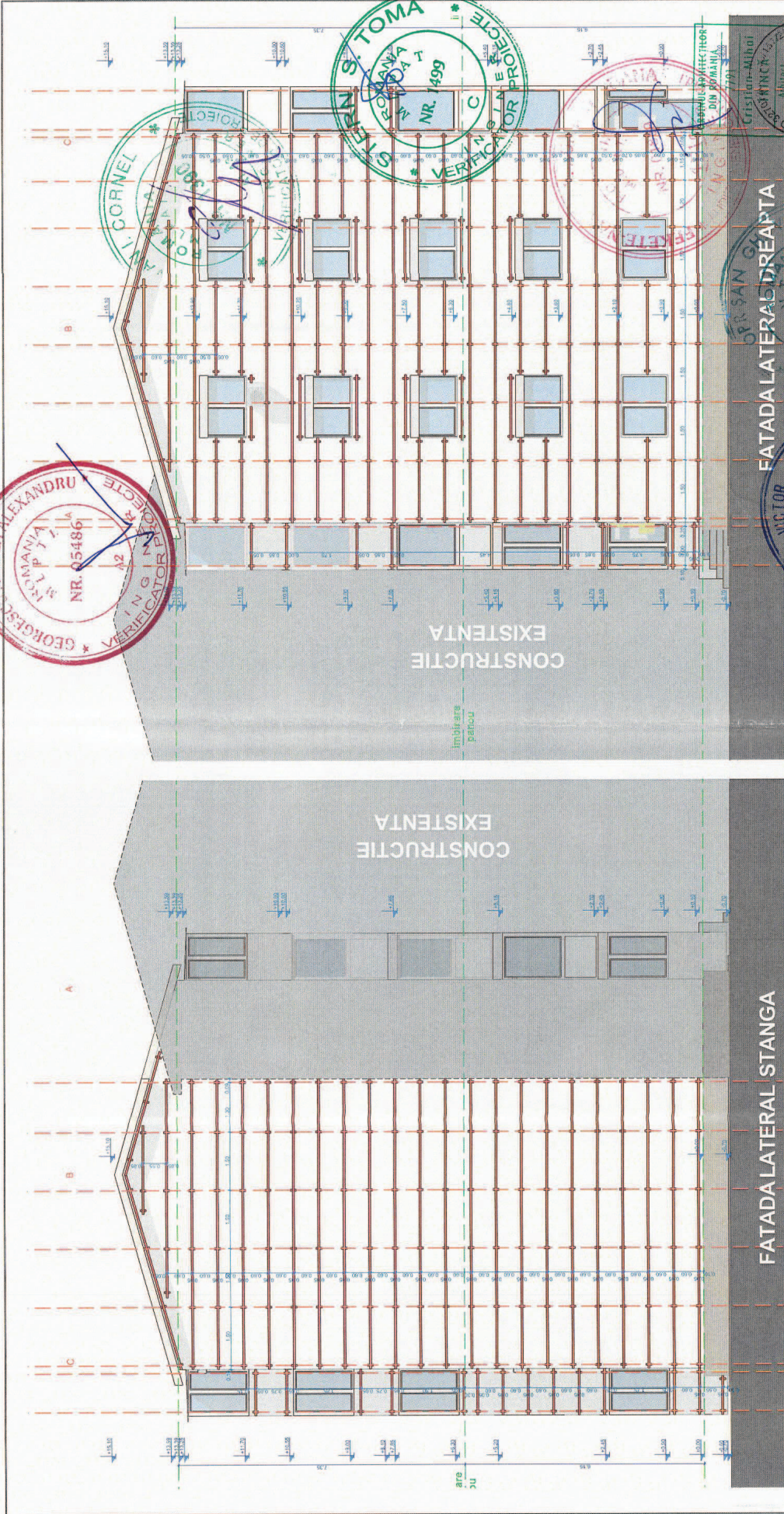
Data: SEPT 2018

NOTA
Culoarea de culoare folosite pt. reprezentarea faadelor au doar caracter orientativ. Din cauza diferentelor de redare dintre printuri/monitorul calculatorului si culoarea este necesara consultarea unui specialist in proiectare si alegerea mai exacta a nuanțelor de culoare dorite.

- Eclisărigla metalica pentru prinderea panourilor
- Tamplarie existenta din PVC cu geam termolizolant, clar
- Tamplarie propusa din PVC cu geam clar

Culoare NCS: S 0500-N sau S 6020-Y50R

Culoare NCS: S 0500-N



GEORGESCU MIRCEA ALEXANDRU
 ROMANIA
 S.P.T.A.
 NR. 05486
 IN S.M. PROIECTE
 VERIFICATOR PROIECTE

CORNEL
 ROMANIA
 S.P.T.A.
 NR. 1499
 VERIFICATOR PROIECTE

ALEXANDRU S. TOMA
 ROMANIA
 S.P.T.A.
 NR. 1499
 VERIFICATOR PROIECTE

CRISTIAN MIHAI
 ROMANIA
 S.P.T.A.
 NR. 1499
 VERIFICATOR PROIECTE

MAKINOV L. NICOLAI
 ROMANIA
 S.P.T.A.
 NR. 08142
 VERIFICATOR PROIECTE

Project Design
 SRL
 Sărandof, Iud.

NOTA
 Codurile de culoare folosite pe rețeaua de coordonare reprezintă planșele fatadelor și au caracter orientativ. Din cauza diferențelor de redare dintre print/monitor și calculatoarele și culorile este necesar ca paletele de culoare să fie realizate de un profesionist și alegerea mai exactă a nuanțelor de culoare dorite.

- Ecilisa/rișla metalica pentru prinderea panourilor
- Tamplarie existentă din PVC cu geam termoizolant clar
- Tamplarie propusă din PVC cu geam clar

Culoare NCS: S 0500-N sau S 6020-Y50R
 Culoare NCS: S 0500-N

VERIFICATORI EXPERTI	PROIECTANT DE SPECIALIZARE	NUME	SEMNATURA	SCARA	DATA
				1:100	SEPT 2018
SPECIFICATIE	Self project	arh. Trinca Cristian			
	Comercial	arh. Trinca Cristian			
	Desenat	arh. Trinca Cristian			
	Verificat	Ing. Gavrilescu Rodica			

EuroDraft
 S.C. EURO DRAFT PROIECTING & DESIGN
 Str. Timisoara, nr. 5, sc. A+B, Cluj Napoca, Romania
 Tel: 0734 200000, Fax: 0734 200001, Email: info@eurodraft.ro

PROIECTANT DE SPECIALIZARE
 NUME: Cristian Mihai
 SEMNATURA: [Signature]
 DATA: 14.09.2017

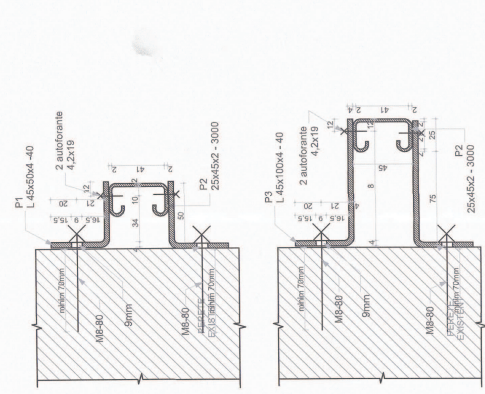
PROIECT DE REABILITARE SI DREPTARII
 ASOCIATIA DE PROPRIETARI, str. Aleea Sagetii, nr. 5, sc. A+B
 Iud. Timisoara, Timisoara, str. Aleea Sagetii, nr. 5, sc. A+B, C.F. nr. 40337-C1, nr. top. 26310
 Municip. Timisoara

PROIECT NR. 132/5/2017

FLUSUL D.T.P.Th+ C.S.+ D.E.
FLUSUL NR. A.29-REV1

DETALIUL STRUCTURII FIXARE PANOURI - FATADA LATERAL STANGA SI DREAPTA PROPUSA

DETALII PRINDERE ECLISE

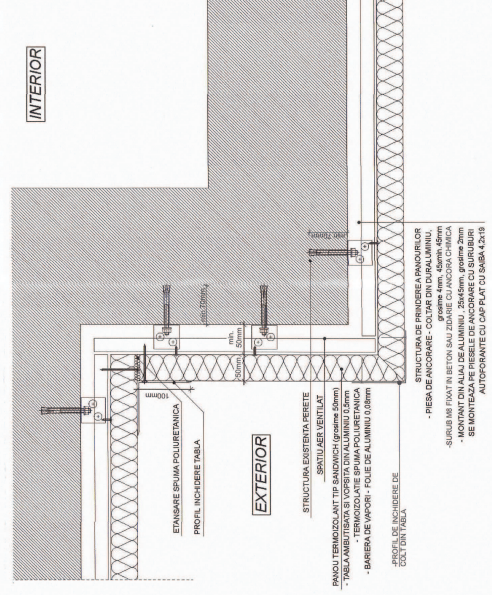


NOTA: Conținutul de materiale se va determina în timpul execuției pe baza situațiilor de lucru prezentate de constructor al rigipii din polimeri, densitatea de 40-50 Kg/m³ și conductivitatea termică de 0,025-0,028 w/mk, clasa de recepție la foc minim B - s2, dt.

NOTA2: Eclipsile se folosesc în cazul în care ultimata este prevăzută în proiect. La aplicarea și separarea termohibridului este mai mare de 100 mm iar în rest mai mare de 250 mm. Eclipsa se debitează la data localității în funcție de necesități.

Detaliu Scara 1:20

DETALIU DE COLT

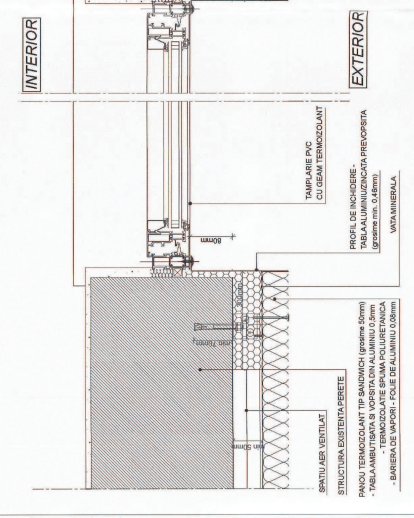


SPECIFICATIILE TEHNICE:
 Conținutul minim de calitate și caracteristicile ale materialelor folosite:

PANOU TIP SANDWICH - grosime 5 cm, realizat din table (foșe) aluminiu la exterior, cu strat izolator din spumă rigidă din polimeri, densitatea de 40-50 Kg/m³ și conductivitatea termică de 0,025-0,028 w/mk, clasa de recepție la foc minim B - s2, dt.

Detaliu Scara 1:50

DETALIU FEREAȘTRA - Plan



SPECIFICATIILE TEHNICE:
 Conținutul minim de calitate și caracteristicile ale materialelor folosite:

PANOU TIP SANDWICH - grosime 5 cm, realizat din table (foșe) aluminiu la exterior, cu strat izolator din spumă rigidă din polimeri, densitatea de 40-50 Kg/m³ și conductivitatea termică de 0,025-0,028 w/mk, clasa de recepție la foc minim B - s2, dt.

MINERALA - BAZALTA, grosime 10 cm, (MELB) 15163 TS, CS (100) tip. 37, 10 x 10 x 60 mm.

TĂPLĂRIE EXTERIOARĂ TERMOIZOLANTĂ - Compoziția la înlocuirea în vârstă - clasa B2.

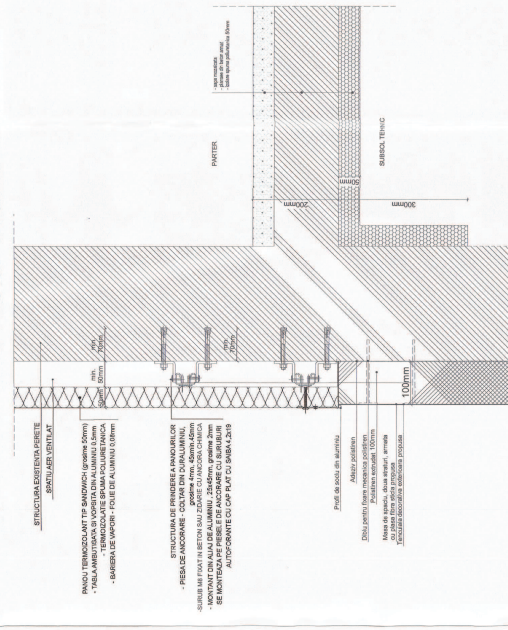
Rezistența la despicare - izolație egalată - min. 10.000 calor pentru fiecare p/m², 100.000 calor pentru rig.

Clasa de protecție la foc - min. EI 30 - clasa 3. Numărul min de schimburi de aer - 0,3 schimburi / oră.

Izolarea la zgomot aerian - în funcție de categoria acustică - min. 25 db.

Detaliu Scara 1:50

DETALIU SOCLU



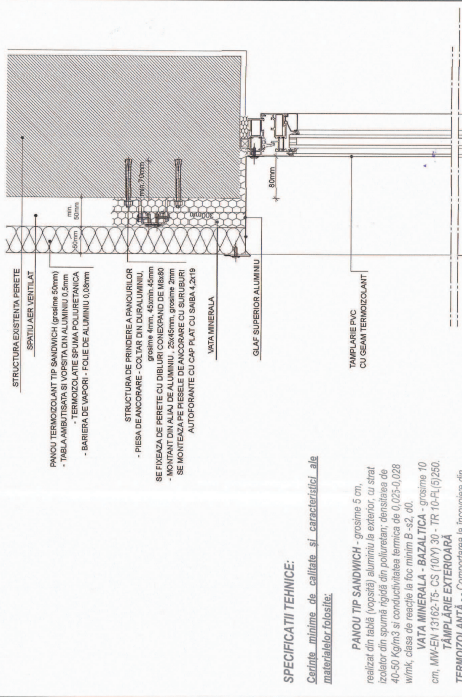
SPECIFICATIILE TEHNICE:
 Conținutul minim de calitate și caracteristicile ale materialelor folosite:

PANOU TIP SANDWICH - grosime 5 cm, realizat din table (foșe) aluminiu la exterior, cu strat izolator din spumă rigidă din polimeri, densitatea de 40-50 Kg/m³ și conductivitatea termică de 0,025-0,028 w/mk, clasa de recepție la foc minim B - s2, dt.

POLISTIREN VPS300 - grosime 10 cm - EI 13164 - T2 - DL7(0)5 - CS (10) 300 - CC (2) (1,5) (0) 5 - 4L (7) 1,5 - WD (0) 3 - FZ2 - M (1) 0, clasa rece la foc B - s2, dt.

Detaliu Scara 1:50

DETALIU FEREAȘTRA - Gîaj inferior și superior



SPECIFICATIILE TEHNICE:
 Conținutul minim de calitate și caracteristicile ale materialelor folosite:

PANOU TIP SANDWICH - grosime 5 cm, realizat din table (foșe) aluminiu la exterior, cu strat izolator din spumă rigidă din polimeri, densitatea de 40-50 Kg/m³ și conductivitatea termică de 0,025-0,028 w/mk, clasa de recepție la foc minim B - s2, dt.

TĂPLĂRIE EXTERIOARĂ TERMOIZOLANTĂ - Compoziția la înlocuirea în vârstă - clasa B2.

Rezistența la despicare - izolație egalată - min. 10.000 calor pentru fiecare p/m², 100.000 calor pentru rig.

Clasa de protecție la foc - min. EI 30 - clasa 3. Numărul min de schimburi de aer - 0,3 schimburi / oră.

Izolarea la zgomot aerian - în funcție de categoria acustică - min. 25 db.

Detaliu Scara 1:50

DETALIU SCARA 1:20



SPECIFICATIILE TEHNICE:
 Conținutul minim de calitate și caracteristicile ale materialelor folosite:

PANOU TIP SANDWICH - grosime 5 cm, realizat din table (foșe) aluminiu la exterior, cu strat izolator din spumă rigidă din polimeri, densitatea de 40-50 Kg/m³ și conductivitatea termică de 0,025-0,028 w/mk, clasa de recepție la foc minim B - s2, dt.

MINERALA - BAZALTA, grosime 10 cm, (MELB) 15163 TS, CS (100) tip. 37, 10 x 10 x 60 mm.

TĂPLĂRIE EXTERIOARĂ TERMOIZOLANTĂ - Compoziția la înlocuirea în vârstă - clasa B2.

Rezistența la despicare - izolație egalată - min. 10.000 calor pentru fiecare p/m², 100.000 calor pentru rig.

Clasa de protecție la foc - min. EI 30 - clasa 3. Numărul min de schimburi de aer - 0,3 schimburi / oră.

Izolarea la zgomot aerian - în funcție de categoria acustică - min. 25 db.

Detaliu Scara 1:50

NOTA: Proiectantul este responsabil de realizarea și montajul sistemului de ferestre și uși. Sistemul este conceput pentru a fi montat pe structura de beton armat sau metalică. Pentru a asigura rezistența la foc și izolarea termică și acustică, este necesar să se utilizeze materialele recomandate în proiect și să se respecte condițiile de montaj și utilizare. Pentru a asigura rezistența la foc și izolarea termică și acustică, este necesar să se utilizeze materialele recomandate în proiect și să se respecte condițiile de montaj și utilizare.

NOTA GENERALA SISTEM:
 Sistemul este conceput pentru a fi montat pe structura de beton armat sau metalică. Pentru a asigura rezistența la foc și izolarea termică și acustică, este necesar să se utilizeze materialele recomandate în proiect și să se respecte condițiile de montaj și utilizare.

PROIECTANT DE SPECIALITATE:
 Ing. Mircea Alexandru
 Nr. 05486
 S.C. PROIECTA

VERIFICATOR:
 Ing. Ștefan Ștefan
 Nr. 1699
 S.C. VERIFICATOR

PROIECTANT DE SPECIALITATE:
 Ing. Ștefan Ștefan
 Nr. 1699
 S.C. VERIFICATOR

PROIECTANT DE SPECIALITATE:
 Ing. Ștefan Ștefan
 Nr. 1699
 S.C. VERIFICATOR

PROIECTANT DE SPECIALITATE:
 Ing. Ștefan Ștefan
 Nr. 1699
 S.C. VERIFICATOR

PROIECTANT DE SPECIALITATE:
 Ing. Ștefan Ștefan
 Nr. 1699
 S.C. VERIFICATOR

PROIECTANT DE SPECIALITATE:
 Ing. Ștefan Ștefan
 Nr. 1699
 S.C. VERIFICATOR

Detaliu Scara 1:20

Detaliu Scara 1:50

Detaliu Scara 1:50

Detaliu Scara 1:50

Detaliu Scara 1:50

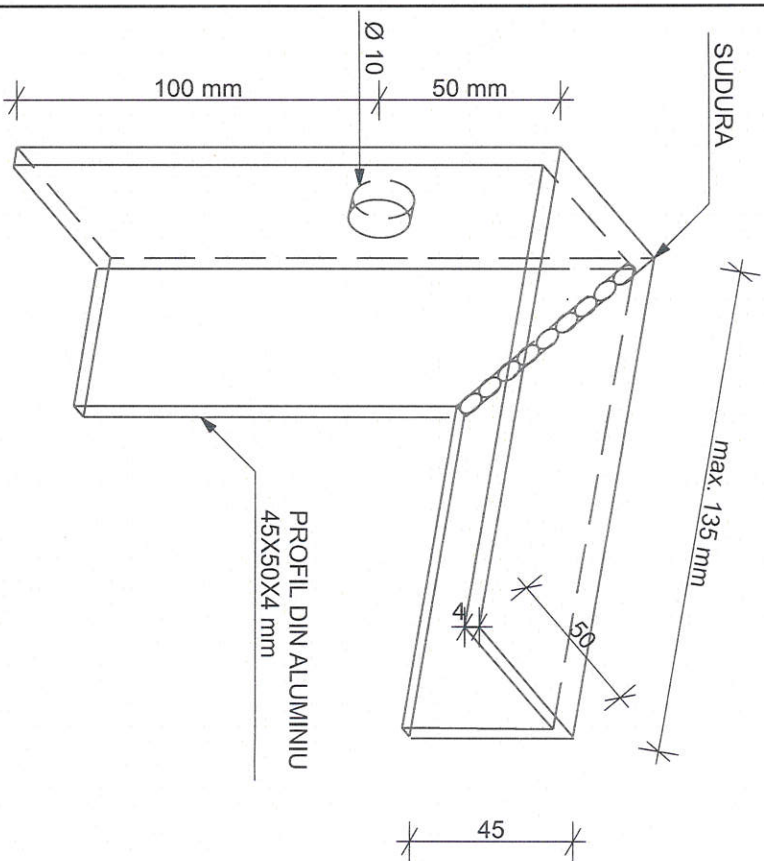
Detaliu Scara 1:50

Detaliu Scara 1:50

Detaliu Scara 1:50

Detaliu Scara 1:50

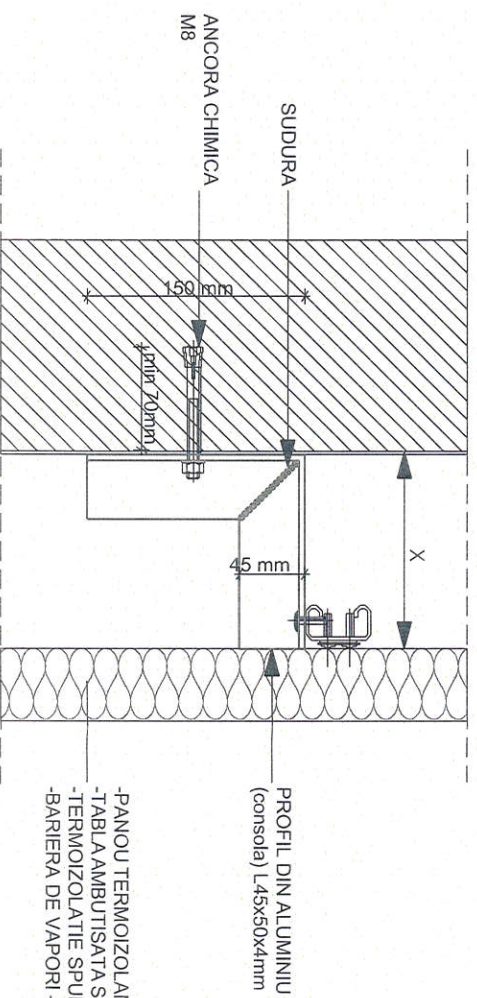
DETALIU CONSOLA DIN ALUMINIU



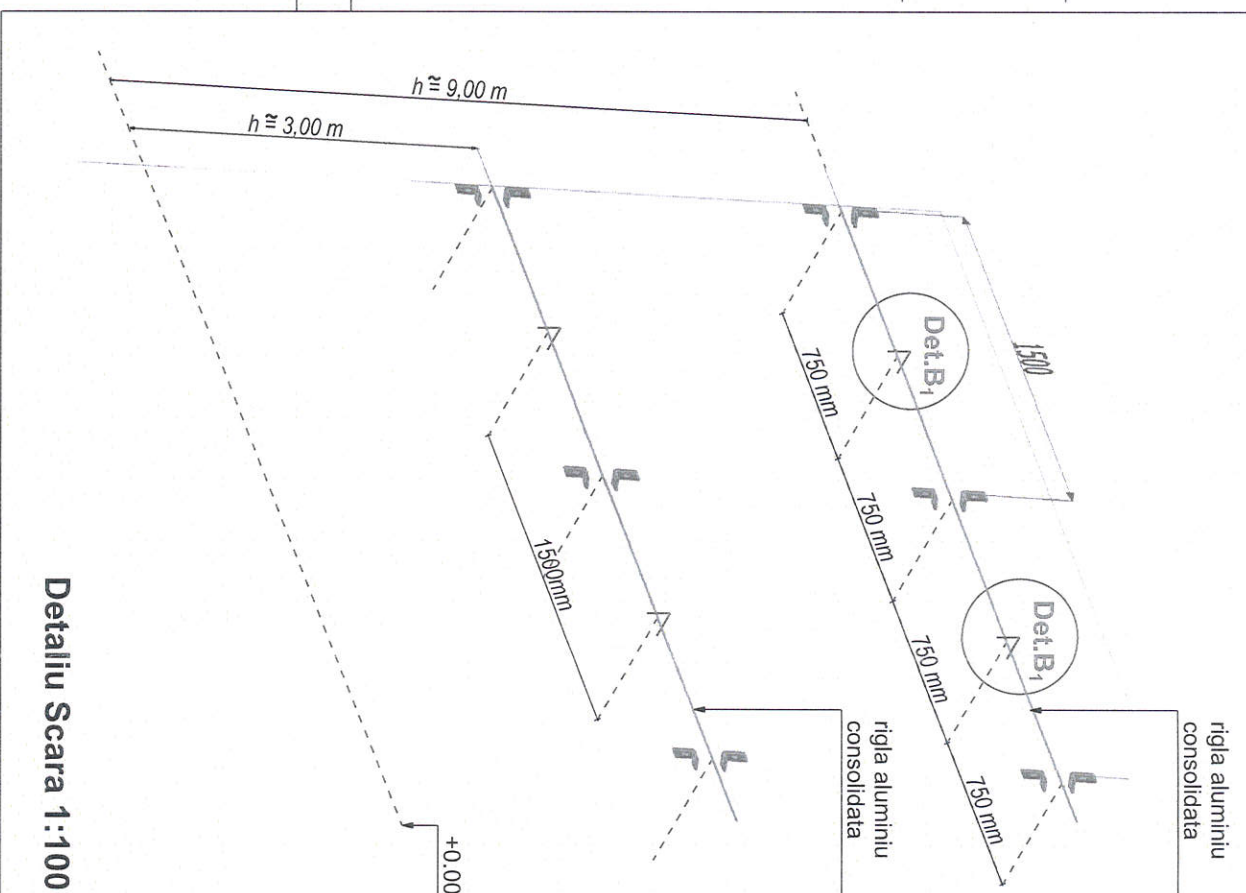
Detaliu Scara 1:20

DETALIU B1

- NOTA:**
1. Rigiele consolidate prin Detaliul B1 se dispun la circa 3.00m respectiv 9.00m pe inaltimea fatadei, in vederea susinerii tronsoanelor de panou.
 2. Pentru realizarea cotei "x" consola se taie pe santier in functie de necesitati.

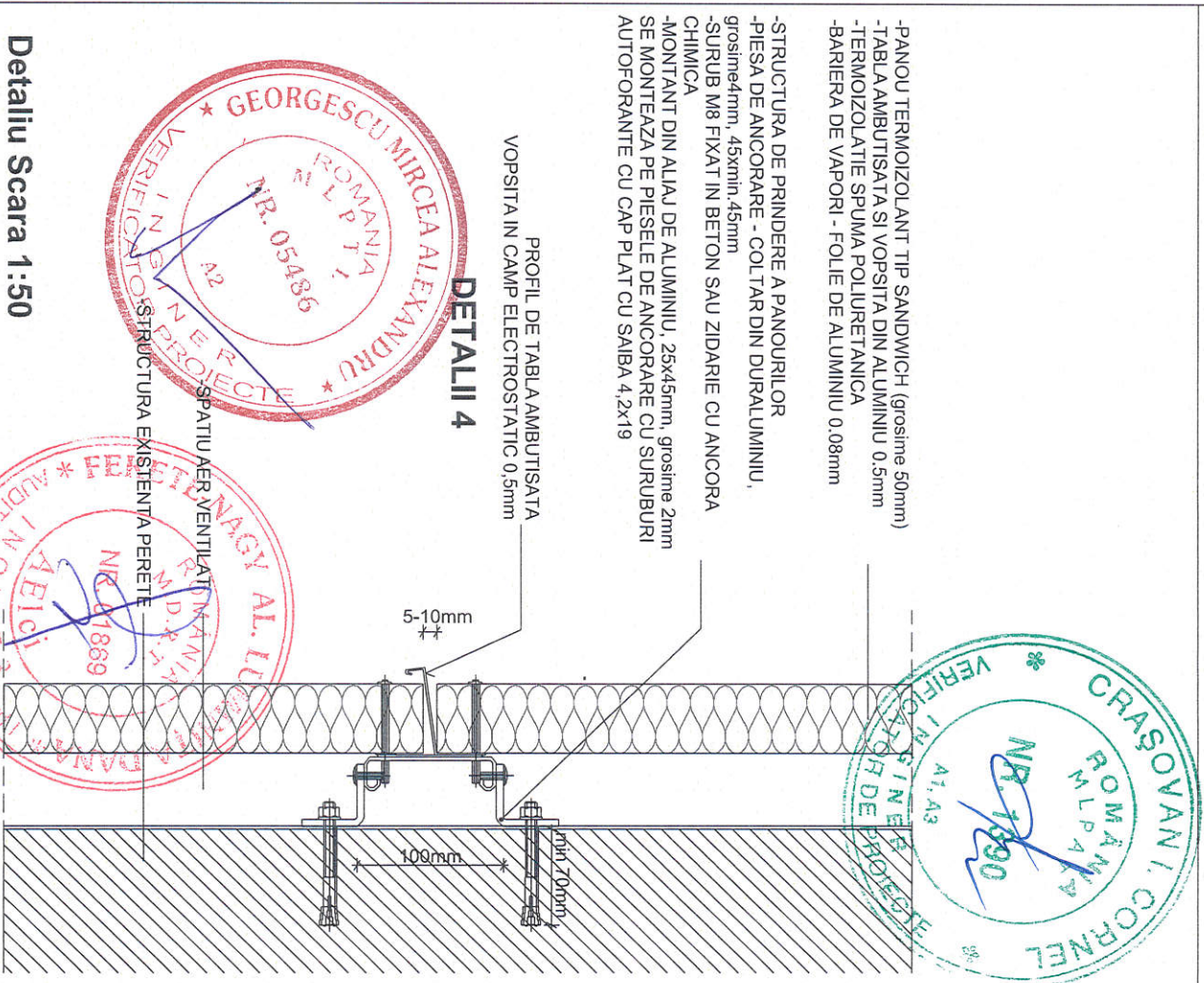


DETALIU AXONOMETRIE



Detaliu Scara 1:100

DETALIU IMBINARE PANOURI LA TRONSONAREA PE VERTICALA



Detaliu Scara 1:50

NOTA GENERALA SISTEM DE PRINDERE:
Lungimea suruburilor corespund pentru ancore se va stabili pe santier de către proiectantul de rezistență după efectuarea a trei sondaje cu carote pentru a cunoaște stratificarea panourilor și calitatea marelui în care se încastrează ancorele. Toată dată va fi consultat și reprezentantul producătorului care realizează ancorele.

VERIFICATOR/ EXPERT	NUME	SEMNATURA	CERINTA
	Cristina-Mihai TRINCA Arhitect		
PROIECTANT DE SPECIALITATE	S.C. EURODRIFT PROJECT DESIGN S.R.L. Santander, str. Magdalenă, nr.14, Jud. Iasi CUI: RO3270205, OJEC: J3815172014, ISO9001:2015 Tel: 0720 515 087; Fax: 0356 467 757; Email: office@eurodriftprojectdesign.ro		
SPECIFICATIE	NUME	SEMNATURA	Scara
Self proiect	arh. Trinca Cristian		1:50, 1:100,
Proiectat	arh. Trinca Cristian		1:20
Duscat	arh. Trinca Cristian		Data
Verificat	ing. Gavrilescu Rodica		SEPT 2018

Detaliu Scara 1:50

- PANOU TERMOIZOLANT TIP SANDWICH (grosime 50mm)
- TABLA AMBUTSATA SI VOPSITA DIN ALUMINIU 0.5mm
- TERMOIZOLATIE SPUMA POLIURETANICA
- BARIERA DE VAPORI - FOLIE DE ALUMINIU 0.08mm

PROIECT nr.	13215/2017
Beneficiar	Asociatia de proprietari, str. Aleea Sagetii, nr. 5, sc. A+B
Amplasament	Jud. Timis, mun. Timisoara, str. Aleea Sagetii, nr. 5, sc. A+B, C.F. nr. 403317-C1, nr. top. 26310
Denumire proiect	Reabilitare termitica imobli - Aleea Sagetii nr. 5, sc. A+B
Titlu planșă	DETALII 4
Planșă nr.	A33